

Un refuge du Bas-Empire au Mont-Musiège (Haute-Savoie)

Par Daniel Paunier, Genève

A une trentaine de kilomètres au sud-ouest de Genève, au confluent du Fornant, qui le sépare du Vuache, et des Usses, qui baignent son flanc méridional, le Mont domine le pays environnant de sa masse imposante, presque entièrement recouverte aujourd'hui de taillis inextricables¹. Du haut de ses 700 m d'altitude, il commande le défilé du Malpas qu'empruntait jadis la voie impériale unissant Genève à Vienne (fig.

vers l'est par des parois rocheuses très abruptes, dont la hauteur oscille entre 10 et 30 m; le flanc ment aisé.

Le site, découvert en 1937 par A. Jayet à l'occasion de ses recherches dans la station paléolithique des Douattes, au pied même du Mont², et reconnu par L. Blondel, a fait l'objet de quelques sondages entre 1937 et 1939 ainsi que dans l'immédiat après-guerre. Ces modestes travaux, entrepris par des amateurs, n'ont donné lieu jusqu'ici qu'à une brève notice parue en 1938³. Au cours d'une enquête sur la céramique gallo-romaine de Genève, nous avons eu la bonne fortune de retrouver une partie du matériel recueilli et de pouvoir consulter les notes, succinctes il est vrai, prises par l'un des fouilleurs⁴. Plusieurs reconnaissances sur le terrain, où les vestiges architecturaux sont encore visibles malgré la densité de la végétation, nous ont permis de procéder à des vérifications d'établir un plan schématique des installations (fig.

Les vestiges architecturaux

A l'ouest, un mur d'enceinte partiellement conservé sur une hauteur de 1,60 m défend l'accès de la position. D'une épaisseur de 1,50 m env., il est constitué d'assises irrégulières de blocs calcaires grossièrement taillés, de dimensions variables (35–40 cm de longueur en moyenne), entre lesquels des éclats de pierres ou des fragments de tuiles (*tegulae*) ont été insérés en guise de calage;

1 Le Mont est situé sur les communes de Musiège et de Contamine-Sarzin. Coordonnées Lambert: 881,050/119,700.

2 A. Jayet, *Le paléolithique de la région de Genève. La station des Douattes*, Le Globe 82 (1943) 58–77.

3 L. Blondel, *Le castrum de Musiège*, Bull. Soc. Hist. Genève 6 (1938) 428–429; le site est mentionné par P. Broise, *Genève et son territoire dans l'Antiquité* (Bruxelles 1974) 84 et pl. 19–20.

4 Nous remercions M. Marc-R. Sauter, archéologue cantonal, de ses précieuses indications et M. M. Amberger qui a bien voulu mettre à notre disposition le matériel et la documentation.

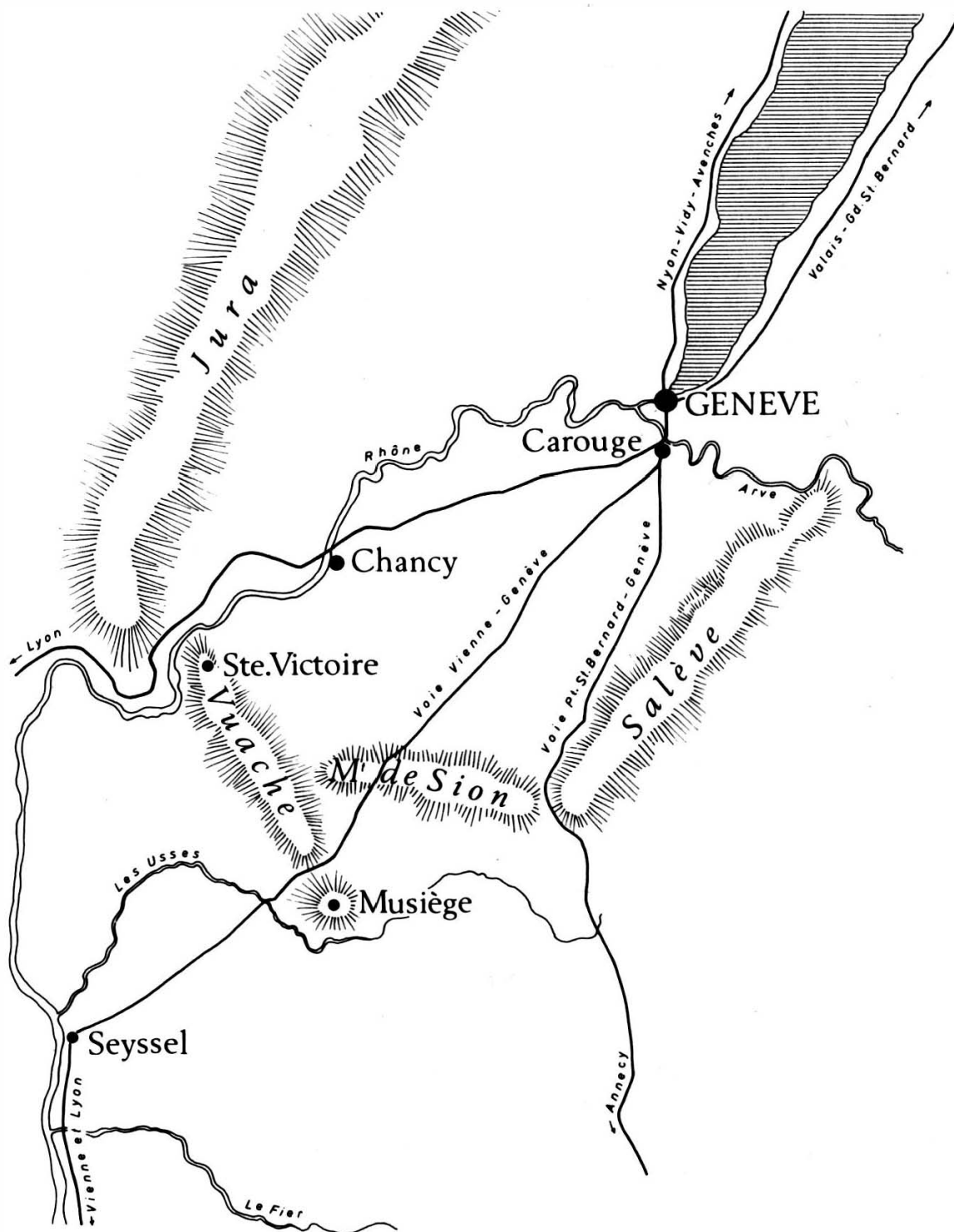


Fig. 1. Le Mont-Musiège: situation générale.

l'ensemble était lié par un mortier de chaux dont seuls quelques segments ont résisté aux intempéries. Au sud-ouest, un double retour du mur forme l'entrée principale (A), large de 3,80 m en moyenne et profonde de 6,50 m; elle est flanquée de deux constructions rectangulaires (B et C) qui, en raison de la faible épaisseur des murs intérieurs (0,60 m) ne sauraient être interprétées comme des

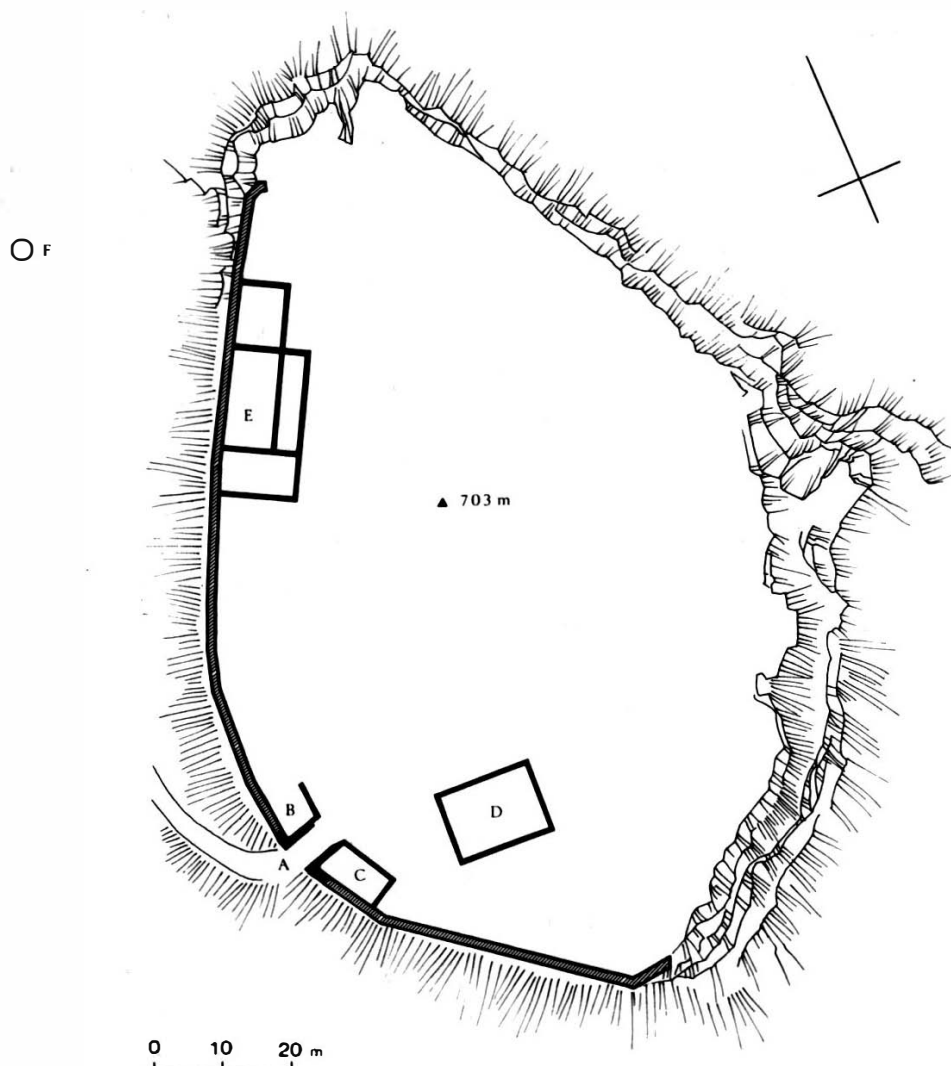


Fig. 2. Le Mont-Musiège: plan schématique du refuge du Bas-Empire.

tours⁵. Les vestiges d'un second passage en manière de poterne ont été observés au nord, à proximité du bâtiment E. Le mur de défense et la paroi de rochers déterminent une enceinte de 340 m de pourtour et circonscrivent une surface d'environ 0,8 ha⁶. Quatre bâtiments ont été mis au jour; l'appareil des maçonneries, constitué de moellons de calcaire irréguliers (20–35 cm sur 10 env.) liés au mortier de chaux, et la largeur uniforme des murs (0,60 m) révèlent une unité de construction évidente; toutes les toitures comportaient des tuiles (*tegulae* et

5 A Möhlin (AG), par exemple, l'entrée du refuge présente deux tours latérales dont la largeur des murs oscille entre 1,40 et 2,10 m: K. Stehlin et V. von Gonzenbach, *Die spätromischen Wachtürme am Rhein von Basel bis zum Bodensee* (Bâle 1957) 40, fig. 19 et 44, fig. 20.

6 Cette aire correspond, notamment, à celle du refuge du Lorenzberg, près d'Epfach (Bavière), établi dans la première moitié du IV^e siècle: 0,76 ha: J. Werner/H. Dannheimer/H.-J. Keller/G. Pohl, *Der Lorenzberg bei Epfach, Die spätromischen und frühmittelalterlichen Anlagen*, *Münchner Beiträge zur Vor- und Frühgeschichte* 8 (Munich 1969) 248.

imbrices)⁷. Dans le premier édifice, à gauche de l'entrée (B), on a mis au jour des scories de fer, de petits cubes de mosaïque en pâte de verre bleue, de la céramique des III^e et IV^e siècles, une bague de bronze du Bas-Empire (fig. 5, 2) et cinq monnaies du IV^e siècle. Le bâtiment C, dont les dimensions intérieures s'élèvent à 8,60 sur 6 m env., comprenait un sol de mortier blanc de 8 cm d'épaisseur, établi sur une première couche archéologique dont le matériel n'a malheureusement pas été recueilli séparément; près de l'angle sud-est, une sépulture orientée ouest-est, avait été sommairement aménagée à l'aide de gros blocs de pierre; la tête du squelette, qui appartenait à un sujet féminin, était protégée par quelques tuiles à rebords; la tombe, établie très certainement dans les ruines après l'abandon de la position, ne contenait aucun mobilier. La construction D, qui s'élève à l'écart de l'enceinte, présente un plan rectangulaire de 15 sur 11 m; aucune trace de sol n'a été observée; la découverte de *tubuli* de terre cuite pourrait attester la présence d'un système de chauffage. Au nord-ouest, appuyé contre le rempart qui le protège directement, un dernier édifice (E) comprenant trois pièces et un portique, a livré des *tubuli* de chauffage, de la céramique, un élément de *cingulum* en bronze (fig. 5, 4), un couteau de fer (fig. 5, 7) et, parmi les monnaies, un *antoninianus* de Victorinus et un petit bronze de Constant I. A l'extérieur de l'enceinte, au nord-ouest et en contrebas de la position, une citerne partiellement creusée dans le rocher, dont le diamètre mesure 3,10 m à l'ouverture et 2,70 m à la profondeur de 6,40 m, devait recueillir les eaux de pluie; elle contenait une grande quantité d'ossements (chien, cerf, lièvre, chèvre, mouton) et divers débris de construction.

Ni l'état des vestiges, ni le caractère sommaire des sondages ne permettent de connaître la destination précise de chaque bâtiment. La présence de cubes de mosaïques et de *tubuli* de chauffage dans les constructions B, D et E témoignent en faveur de logements pourvus d'un confort évident, voire d'un certain luxe. Seules des fouilles systématiques seraient à même de compléter le plan des installations, dont certaines, selon un usage bien établi au Bas-Empire, pourraient être en bois.

*Le matériel*⁸

De manière à donner une vue d'ensemble aussi précise que possible, nous présenterons le matériel par catégories, sous forme d'un catalogue sommaire.

Monnaies

1 bronze de Postumus (259–268) recueilli dans un sondage effectué à une dizaine de mètres au nord du bâtiment E (pièce non retrouvée); 1 *antoninianus*

7 Le type d'appareil est tardif: voir par exemple, K. Stehlin et V. von Gonzenbach, op. cit. pl. 12–13.

8 Abréviations utilisées: Cohen: H. Cohen, *Description historique des monnaies frappées sous l'empire romain*, 8 vol. (Paris 1880–1892); Drag.: H. Dragendorff, *Terra sigillata*, Bonner Jbb.

de Victorinus (inv. M 1), frappé au début de 270, provenant du bâtiment E (Elmer, pl. 9/23); 1 *antoninianus* de Victorinus (268–270) ou de Tetricus (270–273) (inv. M 12); 1 *antoninianus* d'Aurélien (inv. M 2), frappé à Milan en 271–272, exhumé à l'est du bâtiment C (RIC 128); 1 petit bronze de Constant I (inv. M 7), frappé entre 337 et 346, provenant du bâtiment E (Cohen 54); 1 petit bronze *URBS ROMA* (inv. M 11), frappé à Trèves aux environs de 350 (RIC VII 340, note 361); 1 petit bronze de Constance II (inv. M 5), frappé à Rome dès 323 (Cohen 104); 1 petit bronze de Constance II (inv. M 3), frappé entre 354 et 361 (Cohen 188); 1 petit bronze de Constance II (inv. M 4), frappé à Arles entre 354 et 361 (cf. Cohen 43sq.); 1 petit bronze de Constance II (inv. M 6), frappé entre 354 et 361 (Cohen 251); 1 petit bronze indéterminé (inv. M 10), probablement de Constance II, recueilli dans le bâtiment E; 1 imitation barbare des *antoniniani* à tête radiée (inv. M 9), d'époque constantinienne, provenant du bâtiment E; 1 petit bronze de Valentinien I (inv. M 8), frappé à Constantinople entre 364 et 367 (RIC 16sq.); 1 petit bronze du IV^e siècle (inv. M 13), indéterminé.

Céramique

Age du Bronze moyen: 2 tessons en pâte grise, à décor digité.

Haut-Empire: Gaule méridionale: 1 fragment de coupe Hofheim 8 (inv. 02), estampillée *CENT (us) (?)* (Claude-Néron), provenant du bâtiment E; 1 fragment d'assiette Drag. 15/17 (inv. 01), estampillé *OF SECVN (di)* (Claude-Vespasien); Gaule centrale (Lezoux): 1 fragment de bol à collerette Drag. 38 (inv. 03), estampillé *ALBVCI.OF* (Antonin-Commode).

Bas-Empire: III^e siècle: bols hémisphériques Drag. 37 à décor oculé; IV^e siècle: gobelets à haut col, ornés de dépressions, coupes carénées Lamboglia 1/3 (fig.

(fig. 3, 4), mortiers en pâte grise, terrines dérivées de la forme Drag. 44 (fig. 4, 1), pots grossiers à col cintré (fig.

chrétienne grise, estampé d'une rouelle en forme de couronne à éléments triangulaires.

96 (1895) 18–155 et 97 (1896) 54–163; Elmer: G. Elmer, *Die Münzprägung der gallischen Kaiser in Köln, Trier und Mailand*, Bonner Jbb. 146 (1941) 1–106; Hofheim: E. Ritterling, *Das frühromische Lager bei Hofheim im Taunus*, Annalen des Vereins für Nassauische Altertumskunde 40 (1912); Lamboglia: N. Lamboglia, *Nuove osservazioni sulla « Terra sigillata chiara » 2 (Tipi C, Lucente e D)*, Riv. St. Liguri 29 (1963) 145–212; RIC: H. Mattingly/E. A. Sydenham/C. H. V. Sutherland/R. A. G. Carson, *The Roman Imperial Coinage*, 8 vol. (Londres 1923–1966).

Nos remerciements vont à M. N. Dürr, conservateur du cabinet de numismatique du Musée d'Art et d'Histoire, qui a bien voulu vérifier nos déterminations de monnaies ainsi qu'à M. A. Gallay, professeur d'archéologie préhistorique à l'université, qui a identifié la céramique de l'âge du Bronze.

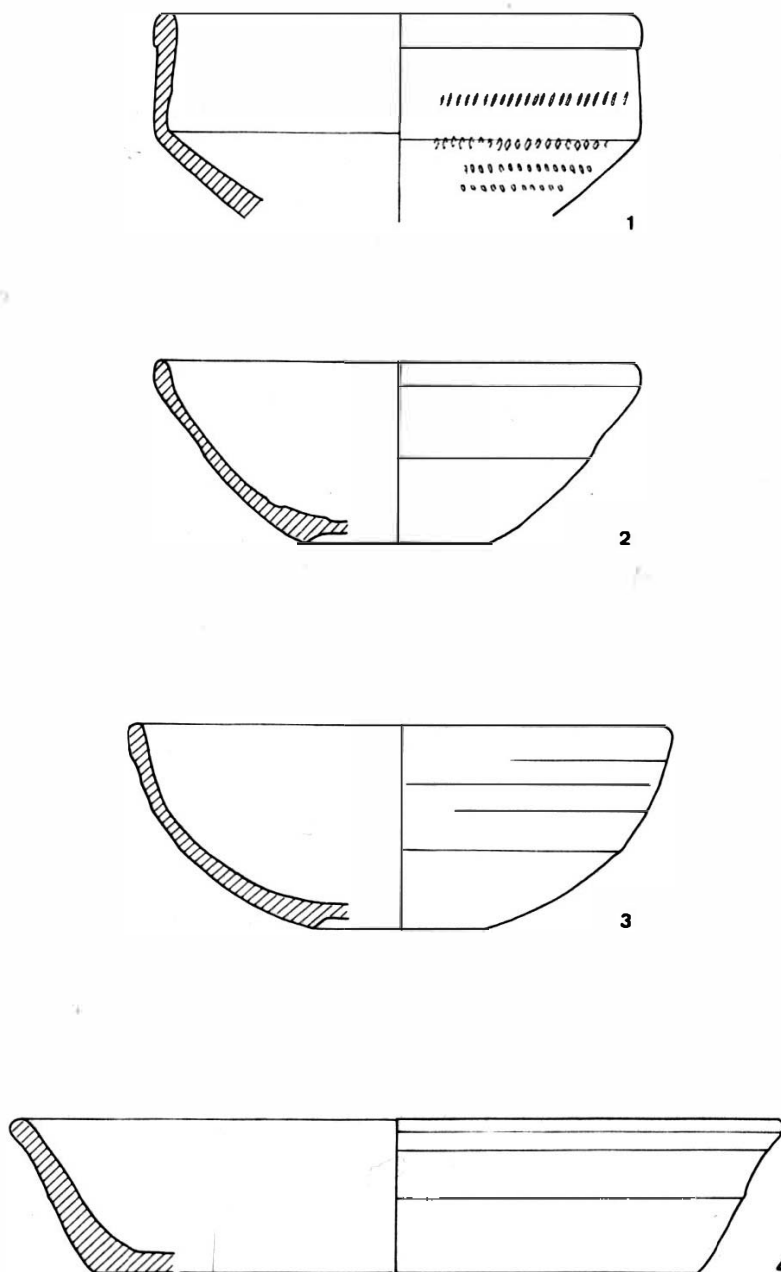


Fig. 3. Le Mont-Musiège: céramique du Bas-Empire à revêtement argileux rouge à brun-rouge, mat à légèrement métallescent. Echelle: 1: 3.

Objets de bronze

Plusieurs pointes de flèches d'un pédoncule, pourrait remonter à l'âge du Bronze⁹; épingles fragmentaires, disque, élément de *cingulum* (fig. traits gravés verticaux et obliques (fig. 5, 1), bague comportant un chaton en forme de disque, orné d'un motif gravé (personnage, bras écartés, au milieu

⁹ J. Déchelette, *Manuel d'archéologie préhistorique, celtique et gallo-romaine* II, 1re partie (Paris 1910) 122, fig. 31, 12; Ogam 16 (1964) 371, fig. 3, 12; Ur-Schweiz 31 (1967) 63-64, etc.

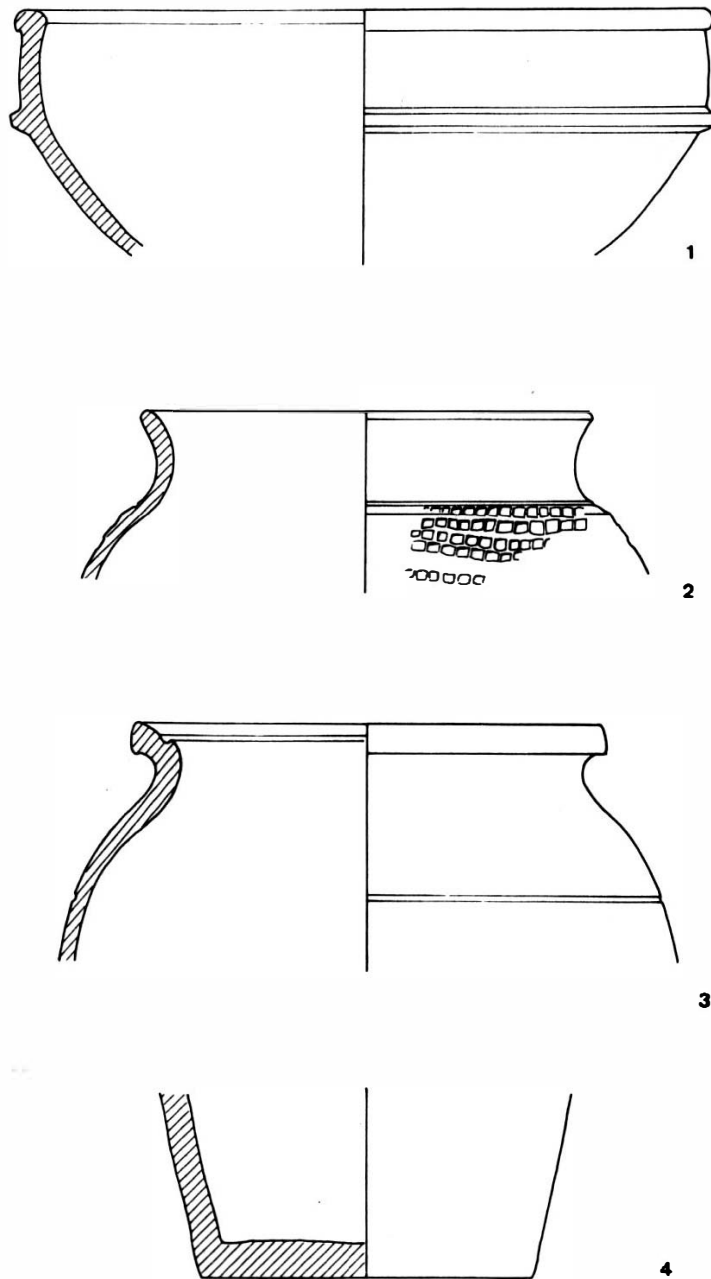


Fig. 4. Le Mont-Musiège: céramique du Bas-Empire. 1: Terrine à pâte beige, lissée. 2 et 3: Pots à pâte brun-rouge, rugueuse. 4: Fond de pot en pierre ollaire. Echelle: 1: 3.

d'outres?) (fig. 5, 2)¹⁰, bouton d'applique, dont la cavité était probablement ornée d'une pâte de verre (fig. 5, 3).

Objets de fer

Anneaux, crochets, couteaux (fig. 5, 7), clochettes, clous.

¹⁰ F. Henkel, *Die römischen Fingerringe der Rheinlande und der benachbarten Gebiete* (Berlin 1913) n^{os} 957 (Baden im Aargau), 959 (*castrum* de Niederbieber), 968 (Mayence), 973 (*castellum* d'Eining, dans une couche du IV^e siècle).

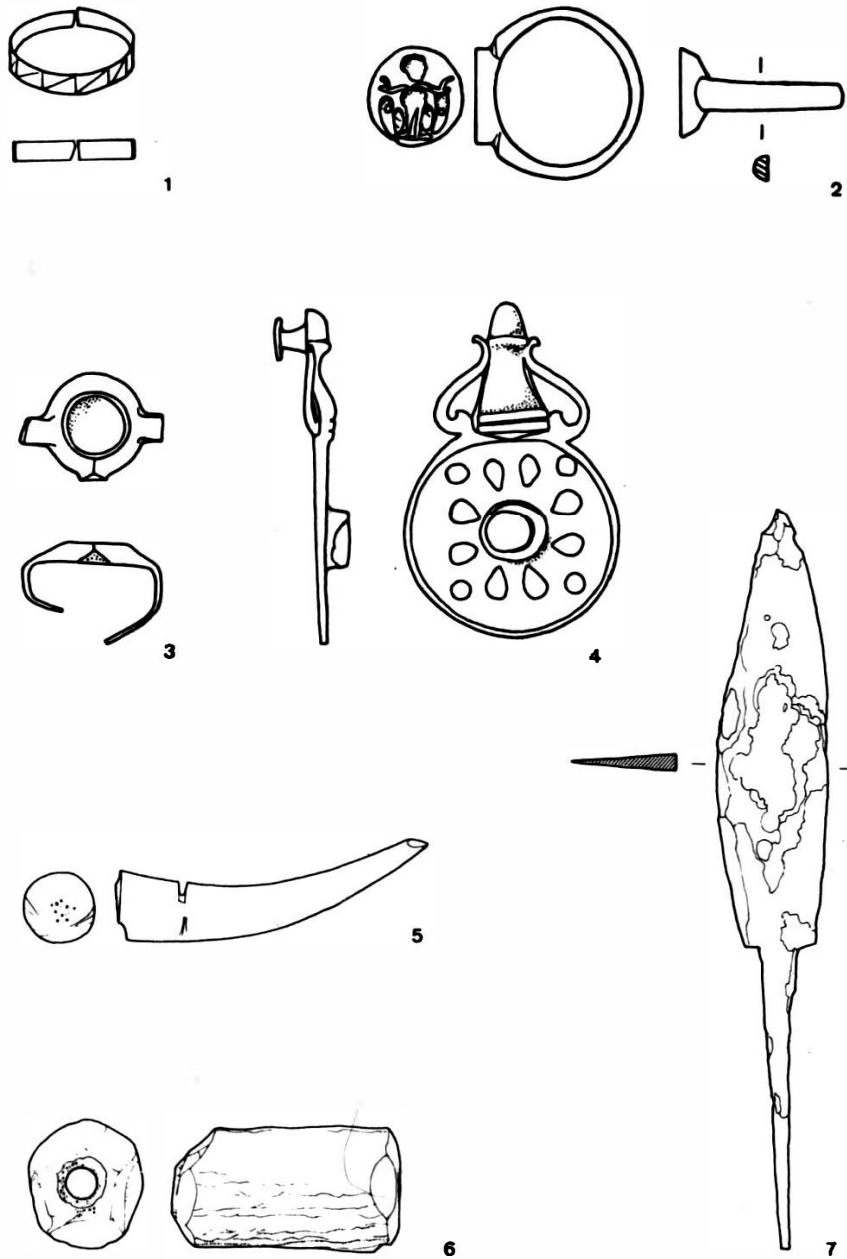


Fig. 5. Le Mont-Musiège: objets divers. 1 et 2: Bagues de bronze. 3: Bouton d'applique en bronze. 4: Élément de *cingulum* en bronze. 5: Corne sciée. 6: Manche d'outil en bois de cerf. 7: Couteau de fer. Echelle: 1-4 = 2:3; 5-7 = 1:3.

Objets de plomb

Boutons, rondelles, fragments de tuyaux.

Objets de pierre

Fragments de meule en basalte, petite hache néolithique en serpentine (long. 5 cm), trouvée au nord du bâtiment D entre des tuiles romaines¹¹, 2 lames

¹¹ Sur la découverte de haches néolithiques à l'époque romaine, voir D. Paunier, *Une inscription lapidaire dédiée à la foudre trouvée à Bernex*, Genava 21 (1973) 287-295.

de silex fragmentaires d'époque indéterminée, fonds de récipients en pierre ollaire (fig. 4, 4).

Objets en os

Pointe de corne sciée et entaillée (fig. 5, 5), rondelle percée d'un trou utilisée peut-être comme talisman¹², manche d'outil en corne de cerf (fig. 5, 6).

Verre

Quelques menus fragments atypiques; cubes de mosaïque de couleur bleue.

Faune

Etudiée par A. Jayet, elle comprend le bœuf, la vache, le veau, le porc, la chèvre, le mouton, le cheval, le chien et, parmi les espèces sauvages, le sanglier, le renard et le lièvre.

Les éléments chronologiques

Si la découverte de lames de silex ou d'une hache néolithique ne permet pas de conclure avec certitude à une occupation préhistorique du Mont lui-même, celle de tessons de céramique et de pointes de flèches caractéristiques semble attester une présence humaine dès l'âge du Bronze¹³. En revanche, dans l'état actuel des recherches, aucun fossile directeur ne peut être rattaché aux époques de Hallstatt et de la Tène¹⁴. Si l'on fait abstraction des rares fragments de céramique du Haut-Empire, qui ne révèlent sans doute qu'une installation passagère¹⁵, la quasi-totalité du matériel recueilli témoigne en faveur d'une occupation comprise entre la fin du IIIe et le début du Ve siècle de notre ère. L'importance numérique des monnaies est trop faible pour mettre en évidence plusieurs phases d'occupation bien distinctes, comme celles qui ont été observées, par exemple au Wittnauerhorn (AG), à Kruppel-Schaan (FL) ou au Lorenzberg (D)¹⁶. Il est néanmoins possible d'établir avec vraisemblance que la

12 Sur le problème, voir J.-J. Hatt, *Rev. arch. Est* 5 (1955) 55-59; R. Joffroy, *ibid.* 59-66.

13 Sur une occupation préhistorique au pied du Mont: voir supra (note 2) et C. Jeannet et A. Jayet, *Le Néolithique terrestre du Malpas, Mélanges Louis Bosset* (Lausanne 1950) 65-82.

14 Une occupation de la Tène est attestée dans l'abri sous roche du Malpas: voir C. Jeannet et A. Jayet, *op. cit.* et céramique conservée au Département d'anthropologie de l'Université de Genève; la présence gauloise est confirmée par la toponymie: au pied nord du Mont, jaillit la cascade de «Borbannaz» (*Borvo* signale un culte des sources).

15 Même constatation au Lorenzberg: voir *op. cit.* (supra note 6) 148.

16 Wittnauerhorn: 1re période: fin du IIIe siècle; après un incendie, 2e période: première moitié du IVe siècle: G. Bersu, *Das Wittnauerhorn* (Bâle 1945); E. Gersbach, *Zur Baugeschichte der Wehranlagen auf dem Wittnauerhorn in spätrömischer Zeit und im frühen Mittelalter, Provincialia, Festschrift Laur-Belart* (Bâle/Stuttgart 1968) 551-569; L. Berger, *Zur Datierung und Bedeutung der spätrömischen Befestigungsanlagen auf dem Wittnauerhorn*, *Jb. Schweiz. Ges. f.*

position est occupée une première fois entre 260 et 280, au moment même où l'enfouissement de nombreux trésors trahit l'insécurité et la peur que font régner dans le pays les incursions alamanes¹⁷. Faute d'indices suffisants, la période de construction de l'enceinte et des divers bâtiments reste indéterminée; on ne peut qu'affirmer l'existence et l'utilisation des installations à l'époque constantinienne¹⁸. Quant à l'abandon définitif du site, l'examen de la céramique permet de le fixer au début du Ve siècle au plus tard. Dès lors, les habitants se réinstallent sans doute à proximité de la villa gallo-romaine, à l'emplacement du village de Musiège, où une quinzaine de sépultures en *tegulae* ou en dalles de molasse ont été reconnues au siècle dernier¹⁹. Le château médiéval sera édifié sur la rive droite des gorges du Fornant, au-dessus du boug de Chaumont²⁰.

Interprétation du site

Le Mont-Musiège, comme tant d'autres sites de hauteur, a servi de refuge pendant les temps troublés du Bas-Empire. L'irrégularité du plan et l'absence de tours lui confèrent un caractère plus civil que militaire²¹. La présence du défilé du Malpas, manière de passage obligé pour les pillards, devait contribuer

Ur- u. Frühgesch. 59 (1976) 206–207. Krüppel-Schaan: 1re période: 3e tiers du IIIe siècle; 2e période: 2e tiers du IVe siècle: D. Beck, *Der prähistorische und spätrömische Siedlungsplatz «Auf Krüppel» ob Schaan*, Jb. Hist. Ver. Liecht. 64 (1965) 5–51; H.-J. Kellner, *Die Kleinfunde aus der spätrömischen Höhensiedlung «Auf Krüppel» ob Schaan*, Jb. Hist. Ver. Liecht. 64 (1965) 53–123. Lorenzberg: occupation: 260/270; construction de l'enceinte et des bâtiments: 290/300; incendie: 353/357; reconstruction: 360/370: op. cit. (supra note 6) 278.

- 17 Quelques trésors monétaires de la région genevoise avec l'indication de la monnaie la plus tardive: Vandœuvres, Saint-Genis et Minzier: Gallien; Landecy: Claude II; Saint-Genis et Evêché: Aurélien; Chevrens et Cruseilles: Probus.
- 18 Rappelons qu'entre 352 et 353 de nouvelles incursions (ou menaces d'incursions) sont attestées par des trésors monétaires; Constance II met fin à ce danger en 354: F. Staehelin, *Die Schweiz in römischer Zeit* (Bâle 1948) 289–290. Il est souvent difficile de connaître avec précision la date exacte de la construction des fortifications elles-mêmes. Ajoutons aux sites mentionnés supra (note 16), quelques éléments comparatifs supplémentaires: Frick (AG): Valentinien: M. Hartmann, *Eine valentinianische Befestigung auf dem Kirchhügel von Frick (Aargau)*, *Festschrift W. Drack* (Zurich 1977) 104–107; Mont-Terri (BE): nombreuses monnaies de Constant I et Constance II; les plus récentes appartiennent à Magnence et à Décence: H. A. Cahn, *Der Münzfund von Pizokel bei Chur*, *Schweiz. numismat. Rundschau* (1943) 110; Motta Vallac (GR): monnaies de Constantin et de Valentinien I et II: R. Wyss, *Motta Vallac, eine bronzezeitliche Höhensiedlung im Oberhalbstein*, *Helv. arch.* 8 (1977) fasc. 29/30, 35–55; Stürmenkopf (BE): 1 monnaie d'Aurélien: A. Gerster, *Spätrömische Befestigung auf dem Stürmenkopf*, *Ur-Schweiz* 32 (1962) 17–29. On trouvera une liste des principaux sites fortifiés du Bas-Empire groupés chronologiquement dans H. von Petrikovits, *Fortifications in the north-western Roman Empire from the third to the fifth Centuries A.D.*, *JRS* 61 (1971) 178–218.
- 19 A une cinquantaine de mètres au nord de l'église de Musiège: *Rev. savoie.* 39 (1898) 260.
- 20 L. Blondel, *Châteaux de l'ancien diocèse de Genève* (Genève 1956) 71–76; d'autres refuges seront toujours en usage au Moyen Age: Wittnauerhorn (voir supra note 16), Castiel-Carsch-

à accroître les dangers courus par les habitants de la campagne environnante qui choisirent de fortifier une position naturellement défendue pour mettre leurs personnes et leurs biens en sécurité. La chasse et l'élevage, mais aussi l'agriculture, fournissaient aux occupants les produits de première nécessité; une industrie du fer semble attestée par les nombreuses scories recueillies dans plusieurs sondages²². En raison de son importance stratégique, on pourrait être tenté d'attribuer à la position de Musiège une fonction particulière dans le domaine du contrôle et de la sécurité du trafic; effet, semblent avoir joué ce rôle au Bas-Empire²³. Toutefois, dans l'état actuel de nos connaissances, la question doit rester ouverte.

Si de nombreux refuges ont été aménagés au voisinage du limes rhéman, dans un territoire directement menacé²⁴, seuls deux établissements de ce type étaient connus jusqu'ici dans la partie occidentale du Plateau: Châtillon-sur-Glane (FR), dont l'exploration est en cours²⁵ et Châtel-Arrufens (VD), établi sur une hauteur du Jura²⁶. Le Midi de la France voit également plusieurs *oppida* réoccupés au Bas-Empire comme Saint-Blaise, Constantine (B.-du-Rh.) ou Avignon (Vaucluse)²⁷.

Vers la fin du III^e siècle, l'insécurité des temps, engendrée par le brigandage endémique et les incursions de tous genres, engage les habitants de Genève à édifier en hâte l'enceinte réduite du *castrum*; à Chancy, un *castellum*,

ling (GR), occupé jusqu'au VIII^e siècle (Jb. Schweiz. Ges. f. Ur- u. Frühgesch. 60, 1977, 145–146); Sissacherfluh (BL), occupée du Néolithique à la Tène finale et couronnée au haut Moyen Age d'un mur de 400 m de longueur, dont la technique ne doit plus rien aux Romains (Jb. Schweiz. Ges. f. Ur- u. Frühgesch. 28, 1936, 20–23; 37, 1946, 42; 41, 1951, 184).

- 21 Les refuges civils du Wittnauerhorn (AG), de Krüppel-Schaan (FL) ou du Lorenzberg (D) présentent des caractéristiques analogues à celles du Mont-Musiège. Les postes militaires sont en général dotés de fortifications mieux élaborées, pourvues de solides tours ou de constructions massives comme au Stürmenkopf (BE), à Bürgle (D) (H. von Petrikovits, op. cit. 189, fig. 22) ou à Chancy (GE); nous ne parlons pas des fortifications routières de plaine dont le plan régulier, généralement carré ou rectangulaire, comprend presque toujours des tours d'angle: H. von Petrikovits, op. cit. 196. La découverte à Musiège d'une plaque de *cingulum* ne saurait attester à elle seule une présence militaire; quant au luxe relatif des constructions (chauffage, mosaïques), il pourrait relever aussi bien de l'aisance d'un propriétaire terrien que de celle d'un officier ou d'un fonctionnaire de haut rang.
- 22 Même constatation au Wittnauerhorn, G. Bersu, op. cit. 89, et au Stürmenkopf: A. Gerster, op. cit. 18.
- 23 Frick (AG), Motta Vallac (GR) ou le Lorenzberg (D).
- 24 Voir *Ur- und frühgeschichtliche Archäologie der Schweiz 5: Die römische Epoche* (Bâle 1975) carte 2.
- 25 Bull. Schweiz. Ges. f. Ur- u. Frühgesch. 7 (1976) fasc. 25-26, 2–11.
- 26 Jb. Schweiz. Ges. f. Ur- u. Frühgesch. 56 (1971) 221; Rev. hist. vaud. 79 (1971) 186; C. Martin, *Trésors et trouvailles monétaires racontent l'histoire du Pays de Vaud*, Bibl. hist. vaud. 50 (1973) 35; le site, occupé dès le Bronze ancien, a livré 32 monnaies, dont 28 de la fin du IV^e et du début du V^e siècle; la plus récente est une silique d'argent de l'empereur Jovin, frappée à Lyon en 413.
- 27 Gallia 6 (1948) 214; Provence historique 13 (1963) 225–239.

remanié peut-être sous Valentinien Ier, surveille le gué du Rhône. Dans le pays environnant, d'anciens sites de hauteur sont réaménagés, comme l'*oppidum* du Petit-Salève, le Mont-Musiège et probablement le retranchement de Sainte-Victoire sur le Vuache²⁸; les grottes du Salève, de la vallée de l'Arve ou du lac d'Annecy servent également d'abri pour la population civile²⁹. Cependant, en raison de conditions naturelles peu favorables, voire contraires à l'exercice normal d'une activité agricole ou pastorale, la plupart de ces refuges n'ont dû connaître qu'une occupation temporaire résultant d'une situation de crise. Comme l'attestent une dizaine d'établissements ruraux du bassin genevois, dont l'exploitation s'est poursuivie jusqu'à la fin du IVe ou même jusqu'au début du Ve siècle, l'habitat permanent reste essentiellement fixé dans les régions de plaine³⁰. Seules des fouilles exhaustives seraient en mesure de déterminer si, en raison d'une position et d'une fonction particulières, le refuge de Musiège constitue peut-être une exception.

28 Petit-Salève: céramique romaine et monnaie de Gordien: Rev. savoies. 19 (1878) 77–79; Sainte-Victoire: L. Blondel, *Le retranchement préhistorique de Sainte-Victoire sur le Vuache*, Genava 11 (1933) 38–42.

29 Le matériel recueilli dans les grottes du Salève atteste pour cinq d'entre elles au moins une réoccupation comprise entre la fin du IIIe et le début du Ve siècle: D. Paunier, *La céramique gallo-romaine de Genève* (pour paraître) 654; vallée de l'Arve: grotte de la Balme, près de Magland: découverte inédite de 1976: Bronze final – Ve siècle de notre ère; grottes du lac d'Annecy: Rev. savoies. 31 (1890) 263–268: monnaies de Gallien, Postume et Claude II. Dans la basse vallée du Rhône, l'occupation des grottes paraît particulièrement intense à la fin du IIIe siècle; le monnayage le plus abondant est celui de Gallien: Provence historique, loc. cit. (supra note 27).

30 D. Paunier, op. cit. (supra note 29) 649–657.